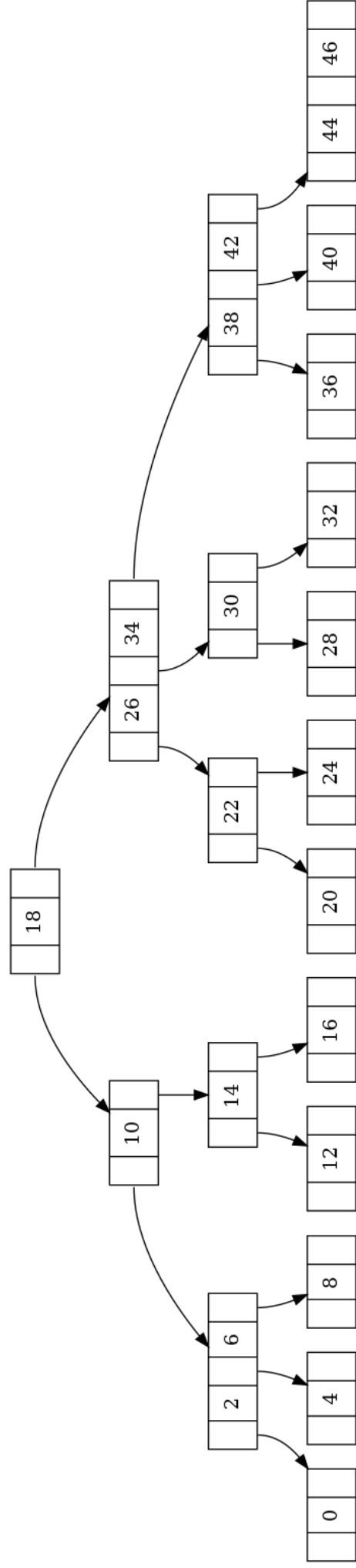


4. CVIČENÍ Z DATOVÝCH STRUKTUR 1, ZS24/25

(a, b)-stromy

1. *Jedna (2, 3)-rozcvička.* Viz druhá strana.
 2. *Vytvoření (a, b)-stromu v lineárním čase.* Ukažte, že libovolný (a, b)-strom (i pro $b = 2a - 1$) lze vytvořit ze setříděné posloupnosti klíčů v lineárním čase.
 3. *Logaritmická složitost ($a, 2a - 1$)-stromů.* Z přednášky víme, že libovolná posloupnost m operací INSERT a DELETE na ($a, 2a$)-stromu celkem změní jenom $O(m)$ vrcholů, pokud začneme s prázdným stromem. Ukažte, že toto neplatí pro ($a, 2a - 1$)-stromy, tedy pro libovolné m, n navrhnete posloupnost m operací na stromě s $\Theta(n)$ vrcholy, která celkem změní $\Omega(m \cdot \log n)$ vrcholů. Můžete začít s ($2, 3$)-stromy a potom zobecnit pro libovolné a . Zároveň můžete začít s libovolným validním ($a, 2a - 1$)-stromem a pak ukázat, že lze takový strom lze vyrobit z prázdného stromu.
 4. *Větší zaplnění.* Nevýhodou (a, b)-stromů je, že plýtvají pamětí – může se stát, že vrcholy jsou zaplněné jen z poloviny. Navrhnete úpravu, která zaručí zaplnění z alespoň $2/3$, až na kořen. Chtěli bychom tedy dostat $(\frac{2}{3}b, b)$ -strom.
 5. *(a, b)-join.* Navrhnete operaci JOIN(X, Y), která dostane dva (a, b)-stromy X a Y a sloučí je do jednoho. Může se přitom spolehnout na to, že všechny klíče z X jsou menší než všechny z Y . Zkuste dosáhnout složitosti $O(\log |X| + \log |Y|) = O(\log(|X| + |Y|))$.
 6. *Bonus: (a, b)-split.* Navrhnete operaci SPLIT(T, x), která zadaný (a, b)-strom T rozdělí na dva stromy. V jednom budou klíče menší než x , v druhém ty větší. Pokuste se o logaritmickou časovou složitost. (Hint: vhodně rozdělte T na podstromy.)
- ;



Obrázek 1: Na tomto $(2, 3)$ -stromu proveďte následující operace (tedy alespoň dokud si nebudete jisti, jak přesně operace fungují): INSERT(7), INSERT(48), DELETE(44), DELETE(40), DELETE(32), DELETE(30) a DELETE(16). (Pak můžete opakovat vložení náhodného čísla a smazání náhodného prvku ve stromu.)